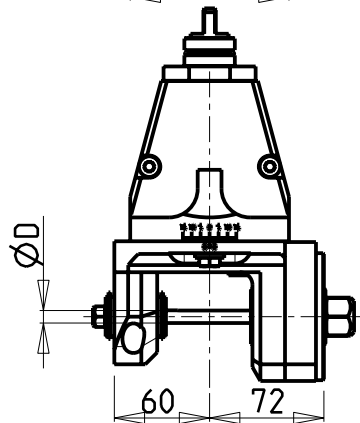
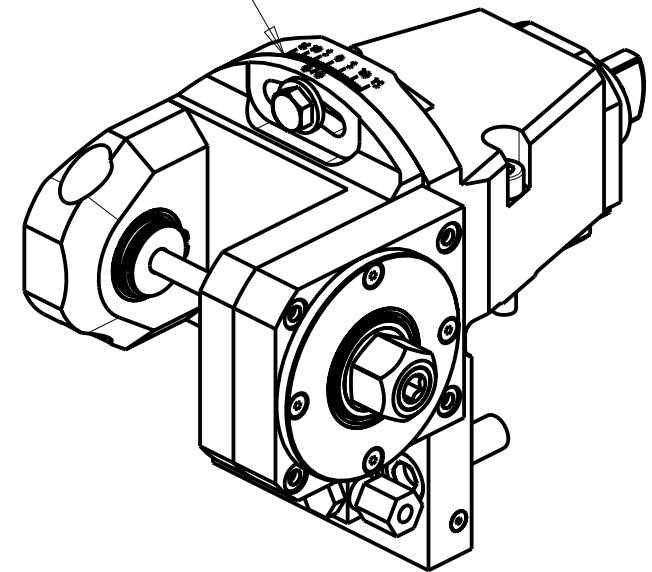


INCLINAZIONE
REGOLABILE $\pm 15^\circ$



DOTAZIONI - SUPPLIED WITH - AUSSTATTUNG

- | mm / inch | |
|-----------|-----------------------------|
| | - N°1 ALBERO + DISTANZIALI |
| | - N°1 SHAFT + SPACER |
| | - N°1 DORN + ABSTANDSSTUECK |

Cod. MT	Codice CMZ	i	RPM max	Lubrificazione int. Coolant through Innenkuehlung	Lubrificazione est. Ext. coolant Aussenkuehlung	D (mm)	CHIAVI INCLUSE Keys included Schluessel inbegriffen				
M0311108	-	1:1	6000		X	8	CHUB24	CHUB13	CHESL08	CHESL04	
M0311110	-	1:1	6000		X	10	CHUB24	CHUB17	CHUB13	CHESL05	CHESL08
M0311113	-	1:1	6000		X	13	CHUB24	CHUB19	CHUB13	CHESL06	CHESL08
M0311116	-	1:1	6000		X	16	CHUB24	CHUB13	CHESL08		

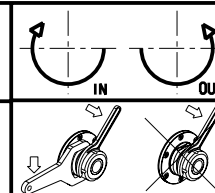
CMZ

MOD: TL25AM/AMS/BM/BMS - TL20M/MS/TM

MODULO MOTORIZZATO PORTACREATORE RADIALE

Radial driven gear hobber tool

Radial angetriebenes Waelzfraes-Werkzeug



M.T. srl

Via dei Tamerici 1/3
Tel. 0541/956034-957884

Fax 0541/956341

47842 S. GIOVANNI IN M. (RN)

e-mail: mima@mtmarchetti.com

http://www.mtmarchetti.com

PRODUZIONE MODULI ROTANTI



PAGINA CMZ340-2-30