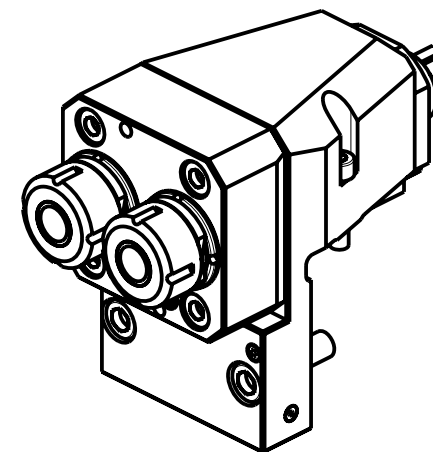


ATTENZIONE - ATTENTION - ACHTUNG

- Per lo smontaggio degli utensili utilizzare sempre la chiave di contrasto come indicato nel manuale d'uso.
- For disassembly of the tools use always the contrast key as mentioned in the user instructions.
- Fuer das Abmontieren der Werkzeuge immer den Gegenschlüssel benutzen wie in der Bedienungsanleitung erwäehnt.



Cod. MT	Cod. CMZ	Mandrino Spindle Spindel	I	RPM	Lubrificazione int. Coolant through Innenkuehlung	Lubrificazione est. Ext. coolant Aussenkuehlung	A	CHIAVI NON INCLUSE Keys not included Schlüssel nicht einbegriffen	
								CHUB17	CHMNER16
M0300016	-	ER16	1:1	6000		X	82.5	CHUB17	CHMNER16
M0300025	-	ER25	1:1	6000		X	82.96	MNL0210007	CHSTER25

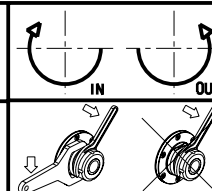
CMZ

MOD: TL25AM/AMS/BM/BMS - TL20M/MS/TM

MODULO MOTORIZZATO RADIALE 2 USCITE SOVRAPPOSTE

Radial single side twin head driven tool

Radial angetriebenes Werkzeug 2 Ausgaenge ueberlagert



M.T. srl

Via dei Tamerici 1/3
Tel. 0541/956034-957884
Fax 0541/956341

47842 S. GIOVANNI IN M. (RN)
e-mail: mima@mtmarchetti.com
http://www.mtmarchetti.com

PRODUZIONE MODULI ROTANTI



PAGINA CMZ080-2-00