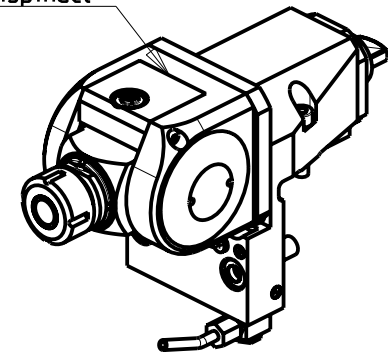
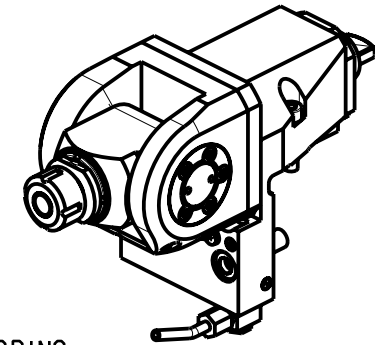


SU ORDINAZIONE PER CONTROMANDRINO
On request for subspindle
Auf Anfrage fuer Gegenspindel



Cod. MT	Cod. CMZ	Mandrino Spindel Spindel	I	RPM	Lubrificazione int. Coolant through Innenkuehlung	Lubrificazione est. Ext. coolant Aussenkuehlung	A	A1	D	L	CHIAVI INCLUSE Keys included Schluessel inbegriffen	
M0060020	-	ER20	1:1	6000		X	84.16	-	-	-	CHUB36	CHSTER20
M0060025	-	ER25	1:1	6000		X	85.66	-	-	-	CHUB36	CHSTER25
M0061617	-	Ø16x17	1:1	6000		X	-	65	16	17	CHUB36	CH_VTCROCE_M08
M0062219	-	Ø22x19	1:1	6000		X	-	66	22	19	CHUB36	CH_VTCROCE_M10
M0061905	-	Ø3/4"x3/4"	1:1	6000		X	-	65	3/4"	3/4"	CHUB36	CH_VTCROCE_M08

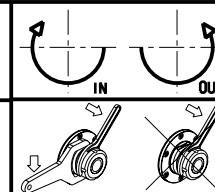
CMZ

MOD: TL25AM/AMS/BM/BMS - TL20M/MS/TM

MODULO MOTORIZZATO ORIENTABILE 0-90°

0-90° adjustable angle driven tool

Angetriebenes Werkzeug schwenkbar 0-90°



M.T. srl

Via dei Tamerici 1/3
Tel. 0541/956034-957884

Fax 0541/956341

47842 S. GIOVANNI IN M. (RN)

e-mail: mima@mtmarchetti.com

http://www.mtmarchetti.com

PRODUZIONE MODULI ROTANTI



PAGINA CMZ330-2-00