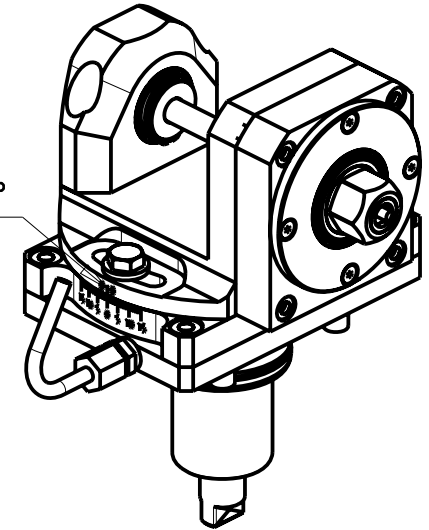


INCLINAZIONE
REGOLABILE $\pm 15^\circ$



DOTAZIONI - SUPPLIED WITH - AUSSTATTUNG

mm / inch

- N°1 ALBERO + DISTANZIALI
- N°1 SHAFT + SPACER
- N°1 DORN + ABSTANDSSTUECK

Cod. MT	Cod. DAEW00	i	RPM max	Lubrificazione int. Coolant through Innenkuehlung	Lubrificazione est. Ext. coolant Aussenkuehlung	D (mm)	CHIAVI INCLUSE Keys included Schluessel inbegriffen					
							C HUB24	C HUB13	C HESL08	C HESL06	C HESL04	C HESL05
DW 00051108	-	1:1	6000		X	8	C HUB24	C HUB13	C HESL08	C HESL06	C HESL04	
DW 00051110	-	1:1	6000		X	10	C HUB24	C HUB17	C HUB13	C HESL08	C HESL06	C HESL05
DW 00051113	-	1:1	6000		X	13	C HUB24	C HUB19	C HUB13	C HESL08	C HESL06	
DW 00051116	-	1:1	6000		X	16	C HUB24	C HUB13	C HESL08	C HESL06		

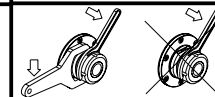
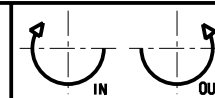
DAEW00 BMT 55

MOD: PUMA 230-240M/MS-280LM - PUMA 1500-2000-2500M/MS/Y/SY - PUMA TT1500-TT1800MS/SY
PUMA TL2000-2500 (M) - MX1600/2100TS

MODULO MOTORIZZATO PORTACREATORE RADIALE

Radial driven gear hobber tool

Angetriebenes Zahnradwaelzfraes-Werkzeug Radial-Version



M.T. srl

Via dei Tamerici 1/3
Tel. 0541/956034-957884

Fax 0541/956341

47842 S. GIOVANNI IN M. (RN)

e-mail: mima@mtmarchetti.com

http://www.mtmarchetti.com

PRODUZIONE MODULI ROTANTI



PAGINA DW 0340-2-30