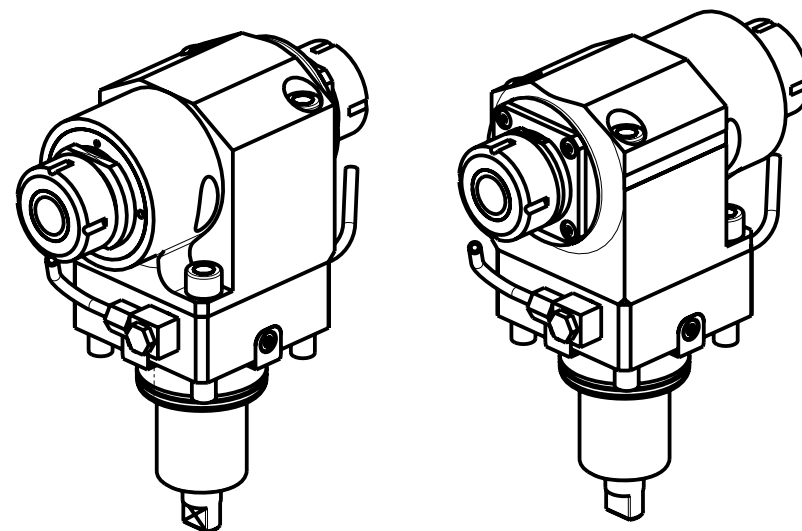


**ATTENZIONE - ATTENTION - ACHTUNG**

- VERIFICARE LE MISURE DI INGOMBRO PER POSSIBILE INTERFERENZA SU ALCUNI MODELLI DI MACCHINE
- Please check the overall sizes for possible interferences on some machine models
- Bitte überprüfen sie das ausmass um mögliche interferenzen auf einigen maschinen modellen zu vermeiden



**ATTENZIONE - ATTENTION**

- Per lo smontaggio degli utensili utilizzare sempre la chiave di contrasto.
- For disassembly of the tools use always the contrast key.
- Für das Abmontieren der Werkzeuge immer den Gegenschlüssel benutzen.

| Cod. MT    | Cod. DAEWOO | Mandrino Spindle Spindel | I   | RPM  | Reversibile lato mandrino/contromandrino<br>Reversible sub/main spindle side<br>Umkehrbare Spindel-seite/<br>Gegenspindel-seite | Lubrificazione int.<br>Coolant through<br>Innenkuehlung | Lubrificazione est.<br>Ext. coolant<br>Aussenkuehlung | A      | B     | CHIAVI NON INCLUSE<br>Keys not included<br>Schlüssel nicht einbegriffen |        |        |
|------------|-------------|--------------------------|-----|------|---|---|---|--------|-------|---|--------|--------|
| DW00070232 | -           | ER32+ER32                | 1:1 | 6000 | X   |   | X   | 107.66 | 94.26 | CHSTER32  | CHUB46 |        |
| DW00073225 | -           | ERA25+ERA32              | 1:1 | 6000 | X   |   | X   | 106.03 | 81.13 | CHUB27  | CHUB32 | CHUB46 |

**DAEWOO BMT 65**

MOD: V400M - TT2000SY-TT2500SY-TT2500MS - MX2000ST - MX2500LT/ST/LST - PUMA INVERTURN 3000M

MODULO MOTORIZZATO ASSIALE BISPORGENTE

Opposite face axial driven tool

Axial angetriebenes Werkzeug halb vorspringend

**M.T. srl**

Via dei Tamerici 1/3  
Tel. 0541/956034-957884  
Fax 0541/956341  
47842 S. GIOVANNI IN M. (RN)  
e-mail: mtma@mtmarchetti.com  
http://www.mtmarchetti.com

PRODUZIONE MODULI ROTANTI



PAGINA DW0240-3-10