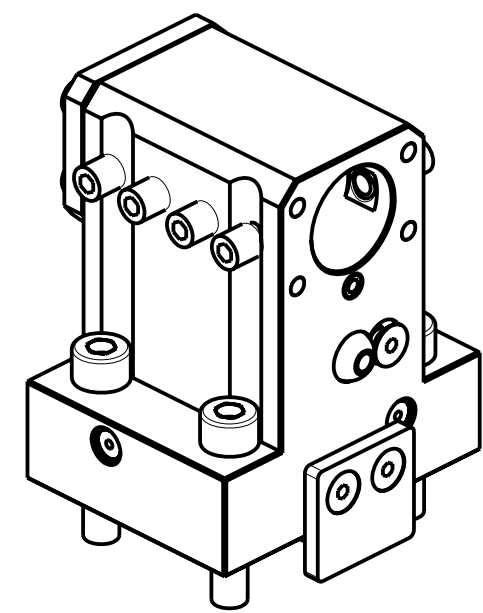


KIT ADDUZIONE INTERNA (OPZIONALE)  
 KIT FOR INTERNAL COOLANT (OPTIONAL)  
 KIT FUER INTERNE KUEHLMITTELZUFUHR (OPTIONAL)  
 Ø25-Ø1" cod. KIT1000017



Cod. MT	N°Utensili N°Tools N°Werkzeuge	Reversibile lato mandrino/contromandrino Reversible sub/main spindle side Umkehrbare Spindel-seite/ Gegenspindel-seite	Lubrificazione int. opzionale Coolant through optional Innenkuehlung Optional	Lubrificazione est. Ext. coolant Aussenkuehlung	Misure Dimensions Masse	D
NKM0112560	1	X	X	X	mm	25

NAKAMURA-TOME  
 MOD: WT100 - NTY3

PORTAUTENSILE ASSIALE PER BARENO Ø25 INT. 75 mm.  
 Single axial boring bar holder Ø25 75 mm. int.  
 Axial Bohrhälter Ø25 int. 75 mm.



**M.T. srl**  
 Via dei Tamerici 1/3  
 Tel. 0541/956034-957884  
 Fax 0541/956341  
 47842 S. GIOVANNI IN M. (RN)  
 e-mail: mima@mlmarchetti.com  
 http://www.mlmarchetti.com

PRODUZIONE MODULI ROTANTI

PAGINA NKM670-1-20