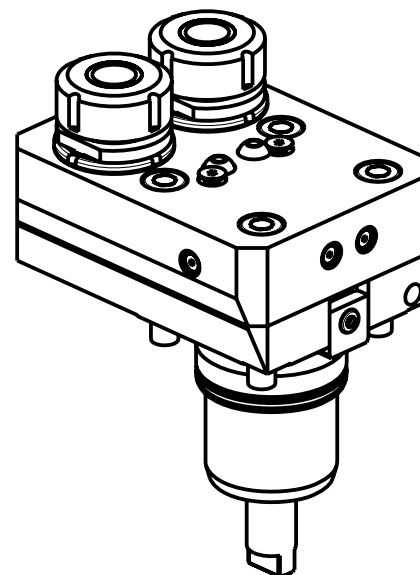


ATTENZIONE - ATTENTION - ACHTUNG

- Per lo smontaggio degli utensili utilizzare sempre la chiave di contrasto come indicato nel manuale d'uso.
- For disassembly of the tools use always the contrast key as mentioned in the user instructions.
- Fuer das Abmontieren der Werkzeuge immer den Gegenschlüssel benutzen wie in der Bedienungsanleitung erwaeht.



Cod. MT	Cod. NAKAMURA	Mandrino Spindle Spindel	I	RPM	Lubrificazione int. Coolant through Innenkuehlung	Lubrificazione est. Ext. coolant Ausseenkuehlung	Reversibile lato mandrino/contromandrino Reversible sub/main spindle side Umkehrbare Spindelseite/ Gegenspindelseite	CHIAVI NON INCLUSE Keys not included Schluessel nicht inbegriffen	
NKM0320225	-	ER25	1:1	6000		X	X	CHUB36	CHSTER25

NEW

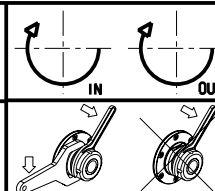
NAKAMURA-TOME

MOD: WT150/250 - WTW150 - WTS150 - NTM3 - SUPER NTJ - SUPER NTJX - SC250
 MOD: TW10M/MY/MM/MMY/MMYY-TW20M/MY/MM/MMY/MMYY 16 ST.

MODULO MOTORIZZATO RADIALE 2 USCITE SOVRAPPOSTE

Radial single side twin head driven tool

Radial angetriebenes Werkzeug 2 Ausgaenge ueberlagert



M.T. srl

Via dei Tamerici 1/3
 Tel. 0541/956034-957884
 Fax 0541/956341

47842 S. GIOVANNI IN M. (RN)
 e-mail: mtma@mtmarchetti.com
 http://www.mtmarchetti.com

PRODUZIONE MODULI ROTANTI



PAGINA NKM090-2-00