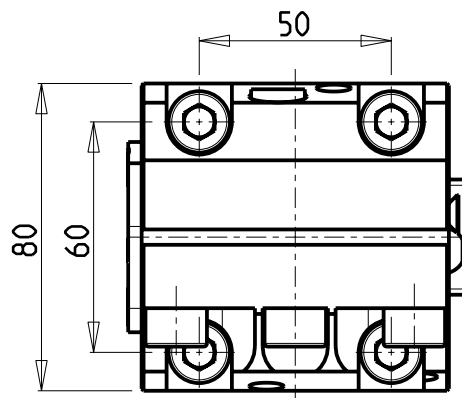
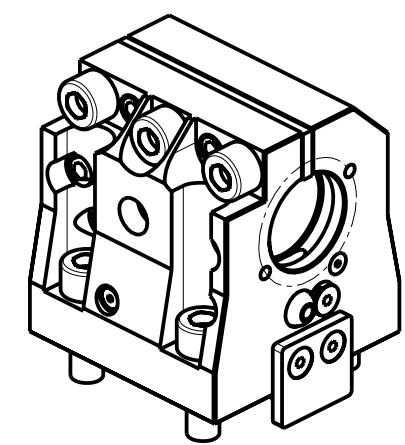


SOLO GUARNIZIONE (OPZIONALE)  
 ONLY SEAL (OPTIONAL)  
 NUR DICHTUNG (OPTIONAL)  
 cod. NKM0110009

KIT ADDUZIONE INTERNA (OPZIONALE)  
 KIT FOR INTERNAL COOLANT (OPTIONAL)  
 KIT FUER INTERNE KUEHLMITTELZUFUHR (OPTIONAL)  
 Ø32-Ø1 1/4" cod. KIT1004001



PER BOCCOLE DI RIDUZIONE VEDI PAG. TBL150-1-00  
 FOR REDUCING BUSHINGS SEE PAGE TBL150-1-00  
 FÜR REDUZIERBUCHSE SIEHE SEITE TBL150-1-00



Cod. MT	Cod. NAKAMURA	N°Utensili N°Tools N°Werkzeuge	Reversibile lato mandrino/contromandrino Reversible sub/main spindle side Umkehrbare Spindelsteite/ Gegenspindelsteite	Lubrificazione int. opzionale Coolant through optional Innenkuehlung Optional	Lubrificazione est. Ext. coolant Aussenkuehlung	Misure Dimensions Masse	D
NKM0113221	-	1	X	X	X	mm	32
NKM0113231	-	1	X	X	X	Inch	1 1/4"


**NAKAMURA-TOME**

MOD: WT150/250 - WTW150 - WTS150 - NTM3 - SUPER NTJ - SC250  
 MOD: TW10M/MY/MM/MMY/MMYY-TW20M/MY/MM/MMY/MMYY 16 ST.

PORTAUTENSILE ASSIALE PER BARENO Ø32 / Ø1 1/4" INT. 55 mm  
 Single axial boring bar holder Ø32 / Ø1 1/4" 55 mm. int.  
 Axial Bohrhälter Ø32 / Ø1 1/4" int. 55 mm.

**M.T. srl**  
 Via dei Tamerici 1/3  
 Tel. 0541/956034-957884  
 Fax 0541/956341  
 47842 S. GIOVANNI IN M. (RN)  
 e-mail: mima@mlmarchetti.com  
 http://www.mlmarchetti.com

PRODUZIONE MODULI ROTANTI



PAGINA NKM650-2-20