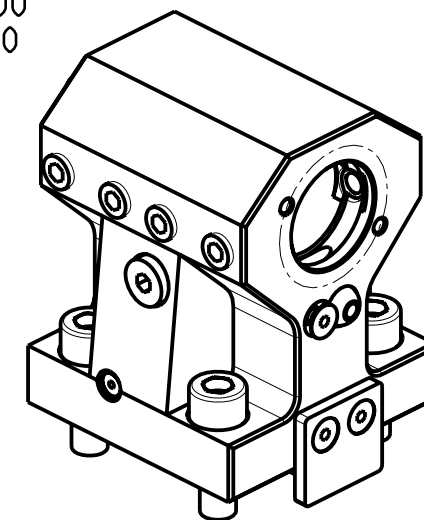


KIT ADDUZIONE INTERNA (OPZIONALE)
 KIT FOR INTERNAL COOLANT (OPTIONAL)
 KIT FUER INTERNE KUEHLMITTELZUFUHR (OPTIONAL)
 Ø32-Ø1 1/4" cod. KIT1000001
 Ø40 cod. KIT1000018

PER BOCCOLE DI RIDUZIONE VEDI PAG. TBL150-1-00
 FOR REDUCING BUSHINGS SEE PAGE TBL150-1-00
 FÜR REDUZIERBUCHSE SIEHE SEITE TBL150-1-00



Cod. MT	Cod. NAKAMURA	N°Utensili N°Tools N°Werkzeuge	Reversibile lato mandrino/contromandrino Reversible sub/main spindle side Umkehrbare Spindel-seite/ Gegenspindel-seite	Lubrificazione int. opzionale Coolant through optional Innenkuehlung Optional	Lubrificazione est. Ext. coolant Aussenkuehlung	Misure Dimensions Masse	D
NKM0114000	-	1	X	X	X	mm	40
NKM0113200	-	1	X	X	X	mm	32
NKM0113210	-	1	X	X	X	Inch	1 1/4"

NAKAMURA-TOME

MOD: WT150/250 - WTW150 - WTS150 - NTM3 - SUPER NTJ - SUPER NTJX - SC250

MOD: TW 10M/MY/MM/MMY/MYY-TW 20M/MY/MM/MMY/MYY 16 ST.

PORTAUTENSILE ASSIALE PER BARENO Ø40 / Ø32 / Ø1 1/4" INT. 75 mm

Single axial boring bar holder Ø40 / Ø32 / Ø1 1/4" 75 mm. int.

Axial Bohrhälter Ø40 / Ø32 / Ø1 1/4" int. 75 mm.

M.T. srl

Via dei Tamerici 1/3
 Tel. 0541/956034-957884
 Fax 0541/956341
 47842 S. GIOVANNI IN M. (RN)
 e-mail: mima@mlmarchetti.com
 http://www.mlmarchetti.com

PRODUZIONE MODULI ROTANTI



PAGINA NKM660-2-10