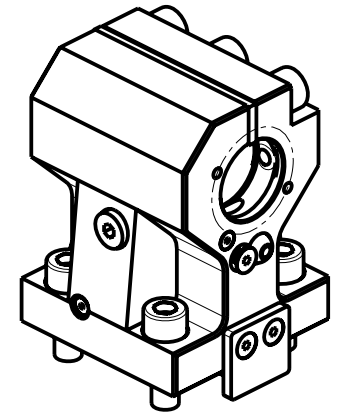
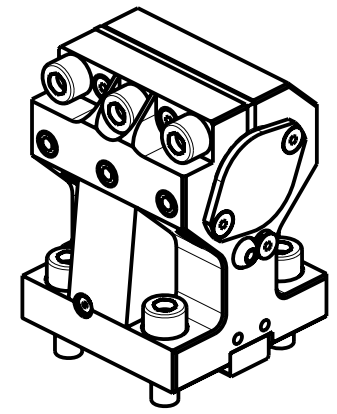


SOLO GUARNIZIONE (OPZIONALE)
 ONLY SEAL (OPTIONAL)
 NUR DICHTUNG (OPTIONAL)
 cod. NKM0110009

KIT ADDUZIONE INTERNA (OPZIONALE)
 KIT FOR INTERNAL COOLANT (OPTIONAL)
 KIT FUER INTERNE KUEHLMITTELZUFUHR (OPTIONAL)
 Ø32-Ø1 1/4" cod. KIT1004001
 Ø40 cod. KIT1004018



PER BOCCOLE DI RIDUZIONE VEDI PAG. TBL150-1-00
 FOR REDUCING BUSHINGS SEE PAGE TBL150-1-00
 FUR REDUZIERBUCHSE SIEHE SEITE TBL150-1-00

NEW

Cod. MT	Cod. NAKAMURA	N°Utensili N°Tools N°Werkzeuge	Reversibile lato mandrino/contromandrino Reversible sub/main spindle side Umkehrbare Spindelsete/ Gegenspindelsete	Lubrificazione int. opzionale Coolant through optional Innenkuehlung Optional	Lubrificazione est. Ext. coolant Aussenkuehlung	D	L
NKM0114010	-	1	X	X	X	40	111
NKM0113201	-	1	X	X	X	32	107
NKM0113211	-	1	X	X	X	1 1/4"	107

NAKAMURA-TOME
 MOD: WT250 - WTW150 - WTS150 - SC250 - SUPER NTJX
 PORTAUTENSILE ASSIALE PER BARENO Ø40 / Ø32 / Ø1 1/4" INT.75 mm
 Single axial boring bar holder Ø40 / Ø32 / Ø1 1/4" 75 mm. int.
 Axial Bohrerhalter Ø40 / Ø32 / Ø1 1/4" int. 75 mm.



M.T. srl
 Via dei Tamerici 1/3
 Tel. 0541/956034-957884
 Fax 0541/956341
 47842 S. GIOVANNI IN M. (RN)
 e-mail: mima@mlmarchetti.com
 http://www.mlmarchetti.com

PRODUZIONE MODULI ROTANTI

PAGINA NKM660-2-20