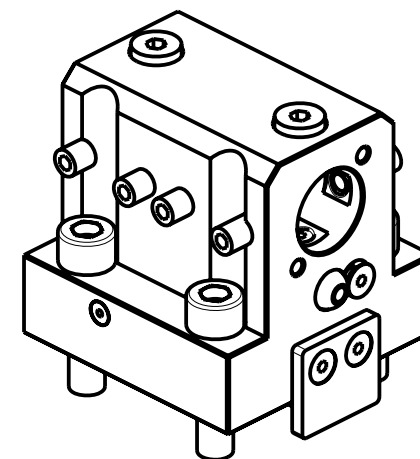
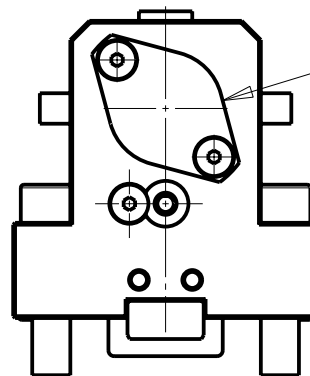


KIT ADDUZIONE INTERNA (OPZIONALE)
 KIT FOR INTERNAL COOLANT (OPTIONAL)
 KIT FÜR INTERNE KUEHLMITTELZUFUHR (OPTIONAL)
 Ø25-Ø1" cod. KIT1000006



Cod. MT	Cod. NAKAMURA	N°Utensili N° Tools N° Werkzeuge	Reversibile lato mandrino/contromandrino Reversible sub/main spindle side Umkehrbare Spindelseite/ Gegenspindelseite	Lubrificazione int. opzionale Coolant through optional Innenkuehlung Optional	Lubrificazione est. Ext. coolant Aussenkuehlung	Misure Dimensions Masse	D
NKM0112500	-	1	X	X	X	mm	25
NKM0112510	-	1	X	X	X	Inch	1"

PER BOCCOLE DI RIDUZIONE VEDI PAG. TBL150-1-00
 FOR REDUCING BUSHINGS SEE PAGE TBL150-1-00
 FÜR REDUZIERBUCHSE SIEHE SEITE TBL150-1-00

NAKAMURA-TOME

MOD: WT150/250 - WTW150 - WTS150 - NTM3 - SUPER NTJ - SC250

MOD: TW 10M/MY/MM/MMY/MYY-TW 20M/MY/MM/MMY/MYY 16 ST.

PORTAUTENSILE ASSIALE PER BARENO Ø25 / Ø1" INT. 55 mm.

Single axial boring bar holder Ø25 / Ø1" 55 mm. int.

Axial Bohrhälter Ø25 / Ø1" int. 55 mm.

M.T. srl

Via dei Tamerici 1/3
 Tel. 0541/956034-957884
 Fax 0541/956341
 47842 S. GIOVANNI IN M. (RN)
 e-mail: mtma@mtmarchetti.com
 http://www.mtmarchetti.com

PRODUZIONE MODULI ROTANTI



PAGINA NKM670-2-10