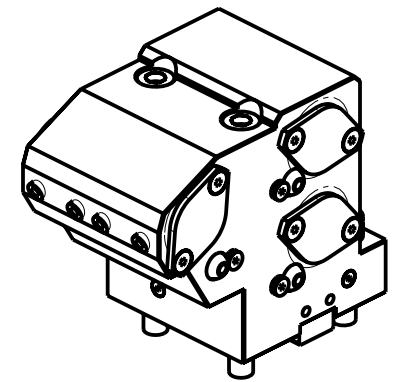
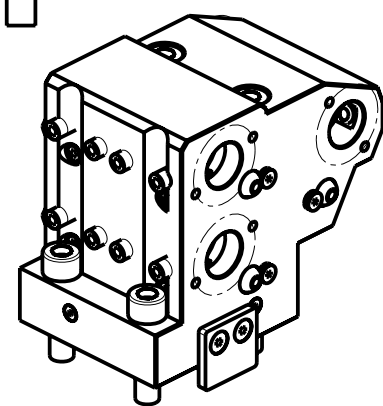
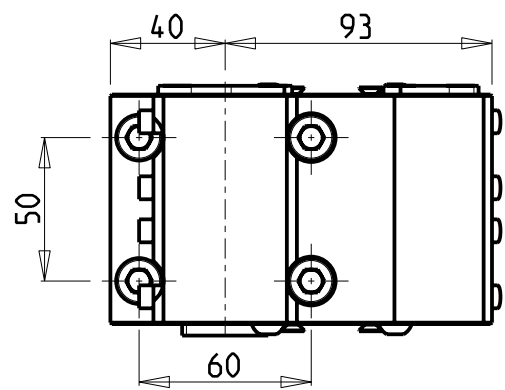


KIT ADDUZIONE INTERNA (OPZIONALE)
 KIT FOR INTERNAL COOLANT (OPTIONAL)
 KIT FUER INTERNE KUEHLMITTELZUFUHR (OPTIONAL)
 Ø20 cod. KIT1000015
 Ø25-Ø1" cod. KIT1000006



Cod. MT	Cod. NAKAMURA	N°Utensili N° Tools N° Werkzeuge	Reversibile lato mandrino/contromandrino Reversible sub/main spindle side Umkehrbare Spindel-seite/ Gegenspindel-seite	Lubrificazione int. opzionale Coolant through optional Innenkuehlung Optional	Lubrificazione est. Ext. coolant Aussenkuehlung	Misure Dimensions Masse	D
NKM0212000	-	3	X	X	X	mm	20
NKM0212500	-	3	X	X	X	mm	25


PER BOCCOLE DI RIDUZIONE VEDI PAG. TBL150-1-00
 FOR REDUCING BUSHINGS SEE PAGE TBL150-1-00
 FÜR REDUZIERBUCHSE SIEHE SEITE TBL150-1-00

NAKAMURA-TOME
 MOD: W TW 150 - W TS150 - SUPER NTJX
 PORTAUTENSILE ASSIALE PER BARENO 3 POSIZIONI Ø20 / Ø25
 Axial 3 position upright boring bar holder Ø20 / Ø25
 Axial Bohrhälter 3 Positionen Ø20 / Ø25



M.T. srl
 Via dei Tamerici 1/3
 Tel. 0541/956034-957884
 Fax 0541/956341
 47842 S. GIOVANNI IN M. (RN)
 e-mail: mima@mlmarchetti.com
 http://www.mlmarchetti.com

PRODUZIONE MODULI ROTANTI



PAGINA NKM886-2-00