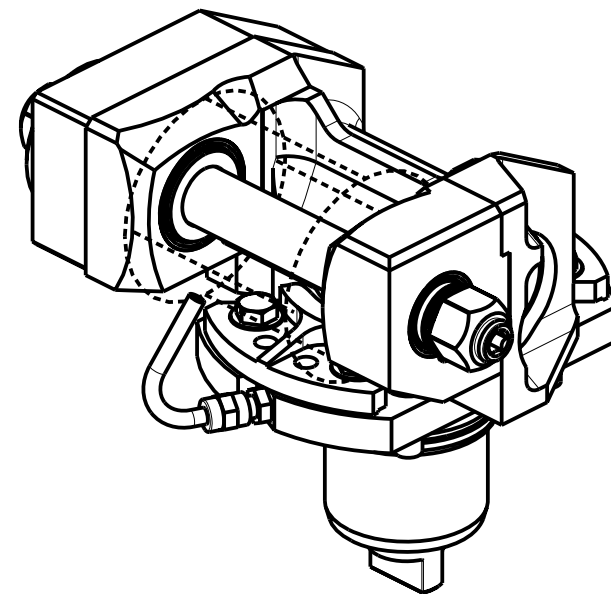


ATTENZIONE - ATTENTION - ACHTUNG

- FUORI VOLTEGGIO!
- OUT OF ROTATION!
- WERKZEUG AUSSER INTERFERENZ!



DOTAZIONI - SUPPLIED WITH - AUSSTATTUNG

- | mm / inch | |
|-----------|-----------------------------|
| | - N°1 ALBERO + DISTANZIALI |
| | - N°1 SHAFT + SPACER |
| | - N°1 DORN + ABSTANDSSTUECK |

PER ALBERI E DISTANZIALI VEDI PAG. TBL250-1-00
 FOR SHAFT END SPACER SEE PAGE TBL250-1-00
 FUER DORN UND ABSTANDSSTUECK SEITE TBL250-1-00

Cod. MT	I	RPM max	Reversibile lato mandrino/contromandrino Reversible sub/main spindle side Umkehrbare Spindel-seite/ Gegenspindel-seite	Lubrificazione int. Coolant through Innenkuehlung	Lubrificazione est. Ext. coolant Aussenkuehlung	D (mm)	D (Inch)	CHIAVI INCLUSE Keys included Schluessel inbegriffen		
								CHUB13	CHUB24	CHESL08
NKM0331100	1:1	6000	X		X	16-22-27-32	3/4"-1"-1 1/4"	CHUB13	CHUB24	CHESL08
NKM0332100	2:1	3000	X		X	16-22-27-32	3/4"-1"-1 1/4"	CHUB13	CHUB24	CHESL08

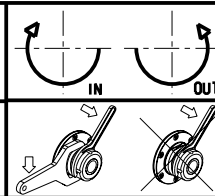
NAKAMURA-TOME

MOD: Super Mill W T150/W Y250/SC200L

MODULO MOTORIZZATO PORTACREATORE

Driven gear hobber

Angetriebenes Zahnradwaelzfraes-Werkzeug



M.T. srl

Via dei Tamerici 1/3
 Tel. 0541/956034-957884
 Fax 0541/956341

47842 S. GIOVANNI IN M. (RN)
 e-mail: mima@lmarchetti.com
 http://www.mlmarchetti.com

PRODUZIONE MODULI ROTANTI



PAGINA NKM340-4-00