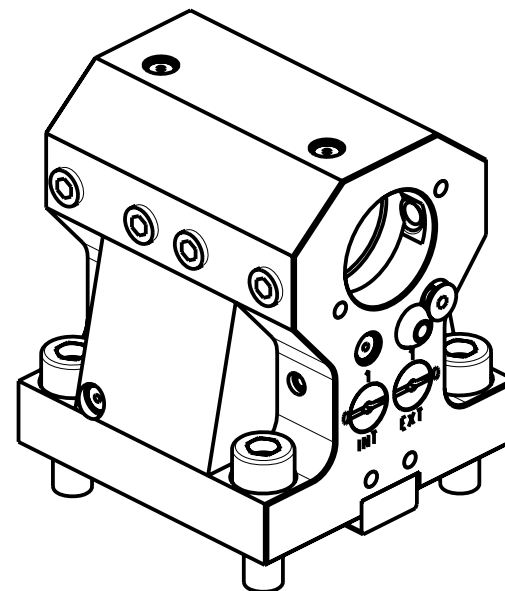


KIT ADDUZIONE INTERNA (OPZIONALE)  
 KIT FOR INTERNAL COOLANT (OPTIONAL)  
 KIT FUER INTERNE KUEHLMITTELZUFUHR (OPTIONAL)  
 Ø32-Ø1 1/4" cod. KIT1000001  
 Ø40 cod. KIT1000018



Cod. MT	N°Utensili N°Tools N°Werkzeuge	Reversibile lato mandrino/contromandrino Reversible sub/main spindle side Umkehrbare Spindel-seite/ Gegenspindel-seite	Lubrificazione int. opzionale Coolant through optional Innenkuehlung Optional	Lubrificazione est. Ext. coolant Aussenkuehlung	Misure Dimensions Masse	D
NKM0303200	1	X	X	X	mm	32
NKM0304000	1	X	X	X	mm	40

NEW

PER BOCCOLE DI RIDUZIONE VEDI PAG. TBL150-1-00  
 FOR REDUCING BUSHINGS SEE PAGE TBL150-1-00  
 FÜR REDUZIERBUCHSE SIEHE SEITE TBL150-1-00

NAKAMURA-TOME

MOD: Super Mill WT150/WY250/SC200L

PORTAUTENSILE ASSIALE PER BARENO Ø32 / Ø40 INT. 75 mm

Single axial boring bar holder Ø32 / Ø40 75 mm. int.

Axial Bohrhälter Ø32 / Ø40 int. 75 mm.

**M.T. srl**

Via dei Tamerici 1/3  
 Tel. 0541/956034-957884  
 Fax 0541/956341  
 47842 S. GIOVANNI IN M. (RN)  
 e-mail: mima@mlmarchetti.com  
 http://www.mlmarchetti.com

PRODUZIONE MODULI ROTANTI



PAGINA NKM650-4-10