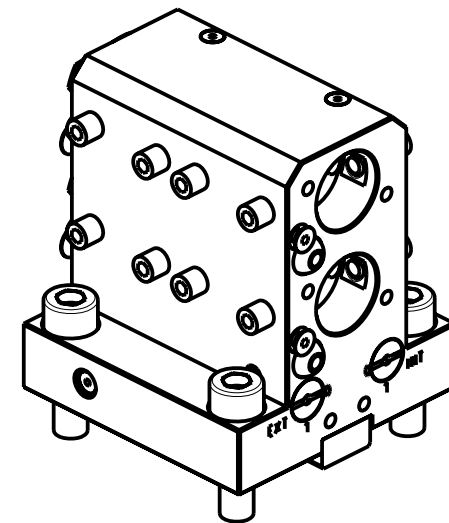


KIT ADDUZIONE INTERNA (OPZIONALE)  
 KIT FOR INTERNAL COOLANT (OPTIONAL)  
 KIT FUER INTERNE KUEHLMITTELZUFUHR (OPTIONAL)  
 Ø25-Ø1" cod. KIT1000006



Cod. MT	Cod. NAKAMURA	N°Utensili N°Tools N°Werkzeuge	Reversibile lato mandrino/contromandrino Reversible sub/main spindle side Umkehrbare Spindelseite/ Gegenspindelseite	Lubrificazione int. opzionale Coolant through optional Innenkuehlung Optional	Lubrificazione est. Ext. coolant Aussenkuehlung	Misure Dimensions Masse	D
NKM0442500	-	2	X	X	X	mm	25
NKM0442540	-	2	X	X	X	inch	1"

PER BOCCOLE DI RIDUZIONE VEDI PAG. TBL150-1-00  
 FOR REDUCING BUSHINGS SEE PAGE TBL150-1-00  
 FÜR REDUZIERBUCHSE SIEHE SEITE TBL150-1-00

## NAKAMURA-TOME

MOD: Super Mill WT150/WY250/SC200L

PORTAUTENSILE ASSIALE PER BARENO 2 POSIZIONI Ø25 / Ø1"

Axial 2 position upright boring bar holder Ø25 / Ø1"

Axial Bohrhalter 2 Positionen Ø25 / Ø1"

**M.T. srl**

Via dei Tamerici 1/3  
 Tel. 0541/956034-957884  
 Fax 0541/956341  
 47842 S. GIOVANNI IN M. (RN)  
 e-mail: mima@mlmarchetti.com  
 http://www.mlmarchetti.com

PRODUZIONE MODULI ROTANTI



PAGINA NKM864-4-00